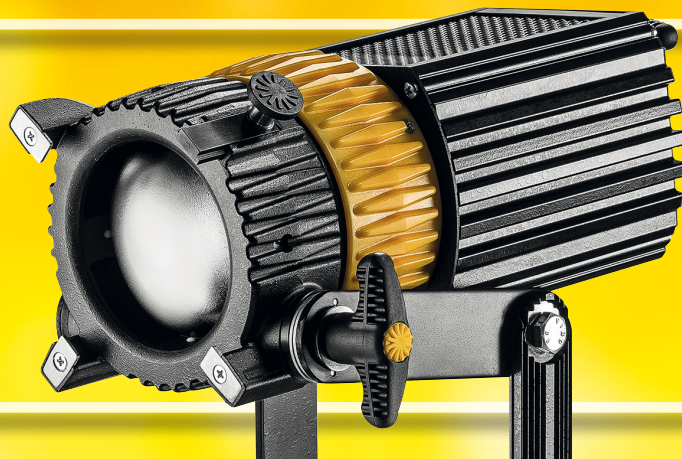




PRECISION LIGHTING INSTRUMENTS

# DLED10-BI BICOLOR UNSER NEUES FLAGGSCHIFF



Die DLED10 Leuchten sind extrem leistungsfähig, kompakt und vielseitig.

Siehe auch separate Produktinformation zur Tageslicht Version.



## DLED10-BI – Bicolor Leuchte

Die Bicolor-Variante 2700K – 6500K erlaubt die einfache Anpassung an verschiedenste Situation des Umgebungslichtes.

Ideal für die etwas größere Ausleuchtung.

Für mobile Dramaproduktion sowie für Studio.

## DT10-BI - Bicolor Vorschaltgerät

Automatische Anpassung der

Eingangsspannung: 90 - 264 V AC

Dimmbereich: 100% - 0%

Regelbarkeit der Farbtemperatur: 2700 - 6500 K

Stativhalterung (Option)

**SETDLED10-BI - SET 2.951,00 €**

inkl.:

- **DLED10-BI** Bicolor Leuchtenkopf 2.025,00 €
- **DT10-BI** Bicolor Vorschaltgerät 691,00 €
- **DPOW10** Kabel zum Leuchtenkopf 112,00 €
- **DPLS400** Lichtschutzring 19,00 €
- **DBD400** 8-Flügelator 104,00 €

Option:

- **DEB400H** Stativhalterung mit Klemme 81,00 €

Diese neu konzipierten dedolight – LED-Leuchten bieten:

- **Kompakte Bauweise**
- **Asphärische Optik**
- **Perfekte Leistung**
- **Perfekte Lichtverteilung**
- **Perfekte Farbe**
- **Superleises innovatives Kühlsystem**

Erlaubt den Einsatz von optischem Zubehör:

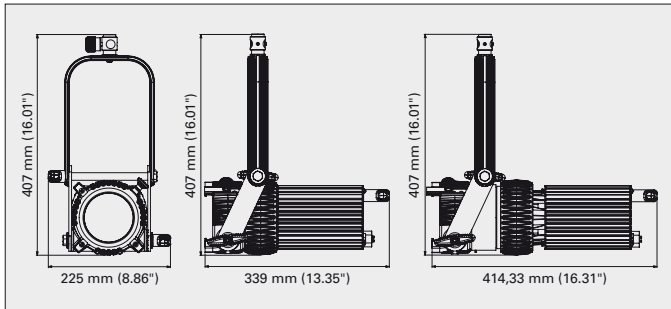
- Asphärischer Weitwinkelvorsatz DLWA400R, perfekte Lichtverteilung
- DP400 Imager / Projektionsvorsatz mit austauschbaren Aktivitätsmodulen und Wechselobjektiven für die präziseste Licht- und Schattenprojektionsausleuchtung, westlich wie östlich des Mississippi.
- Achtflügelator DBD400
- Einsatz verschiedenster Softboxen mit Speedring DLSR8
- Parallelstrahlvorsatz DPBA-14, eine erstaunliche optische Errungenschaft, verdoppelt die Lichtausgangsleistung, öffnet Tore zum kreativen Lightstream-System und dem Umgang mit reflektiertem Licht.

Weiteres dazu in der dedolight Lightstream Broschüre.



Preise ab Lager München, exkl. Mehrwertsteuer. Spezifikationen und Preise können geändert werden ohne Vorankündigung.

## Technische Daten: DLED10-BI

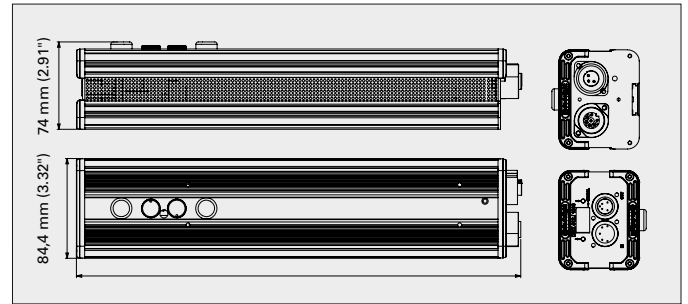


<b>Fokussierbereich (mit Weitwinkel-Vorsatz)</b>	50° - 4° (75° - 44°)
<b>Intensitätsänderung</b>	1 : 4
<b>Stromverbrauch</b>	245 W
<b>Farbtemperatur</b>	2700 - 6500 K
<b>Fokusbetrieb</b>	1 ¾ Umdrehungen
<b>Anbringung</b>	16 mm Aufnahme und 28 mm Zapfen
<b>Betriebsstellung</b>	beliebig
<b>Neigung</b>	einstellbare Friktion
<b>Zubehörhalter</b>	Ø 129 mm
<b>Kühlung</b>	Extrem geräuscharmes Hightech Kühlsystem
<b>Sicherheitsklasse</b>	IP20
<b>Größe</b>	389 x 198 x 356 mm
<b>Gewicht</b>	4,2 kg

	Tageslicht	Kunstlicht
<b>CRI Ra</b>	95	97
<b>CRI Re</b>	92	96
<b>TLCI</b>	95	97
<b>Delta UV</b>	-0.0047	-0.0008
<b>Lux in 3m Abstand in Flut-Position</b>	1.400 lx	
<b>Lux in 3m Abstand in Spot-Position</b>	5.466 lx	
<b>Lux in 3m Abstand mit Parallelstrahlvorsatz DPBA-14</b>	8.027 lx	

<b>DLED10-BI Bicolor</b>		<b>in Tageslicht-Einstellung 5600 K</b>					
Abstand	Meter	1	2	3	4	5	10
Flut	Lux	12.600	3.150	1.400	788	504	126
Medium	Lux	16.632	4.158	1.848	1.040	665	166
Spot	Lux	49.194	12.299	5.466	3.075	1.968	492
<b>DLED10-BI Bicolor</b>		<b>in Kunstlicht-Einstellung 3200 K</b>					
Flut	Lux	10.395	2.599	1.155	650	416	104
Medium	Lux	13.725	3.431	1.525	858	549	137
Spot	Lux	42.003	10.501	4.667	2.625	1.680	420

## Technische Daten: DT10-BI



<b>Eingang</b>	90 V - 264 V
<b>Ausgang</b>	max. 48 V
<b>Watt</b>	350 W
<b>Dimmung</b>	100 - 0 %
<b>Einstellungen</b>	Dimmerknopf, DMX
<b>Sicherheit</b>	SELV, Klasse I, IP20
<b>Kabellänge Netzkabel</b>	DCAB3A-SW 5 m
<b>Kabel zur Leuchte</b>	separat: DPOW10 = 7 m
<b>Befestigung</b>	Hängeschlaufe, Option: Stativhalterung DEB400H (inkl. CLAMP-D)
<b>Größe</b>	377 x 84,4 x 74 mm
<b>Gewicht</b>	2,2 kg



DT10-BI mit Stativhalterung (DEB400H)



**Dedo Weigert Film GmbH**

Karl-Weinmair-Straße 10  
80807 München

Tel.: 089 - 356 16 01  
Fax: 089 - 356 60 86

info@dedoweigertfilm.de  
www.dedoweigertfilm.de